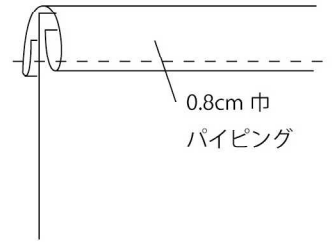
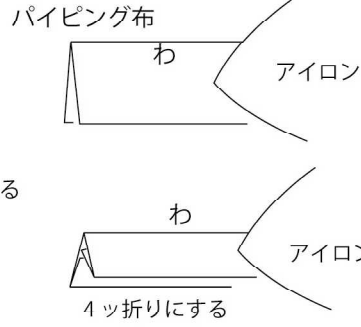
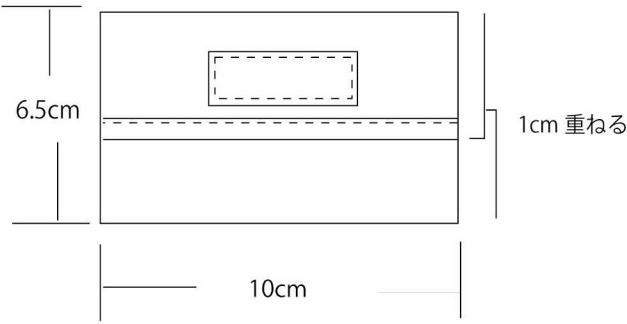


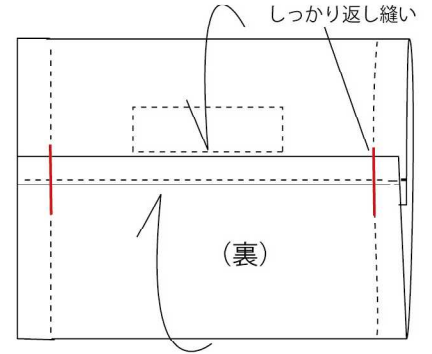
■ ミニポケットティッシュカバー実物大型紙 ■

タテ 5.5cm × ヨコ 9cm × 厚み 1.5cm のポケットティッシュに対応

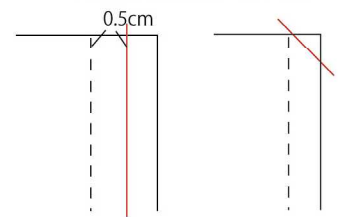
出来上がりサイズ



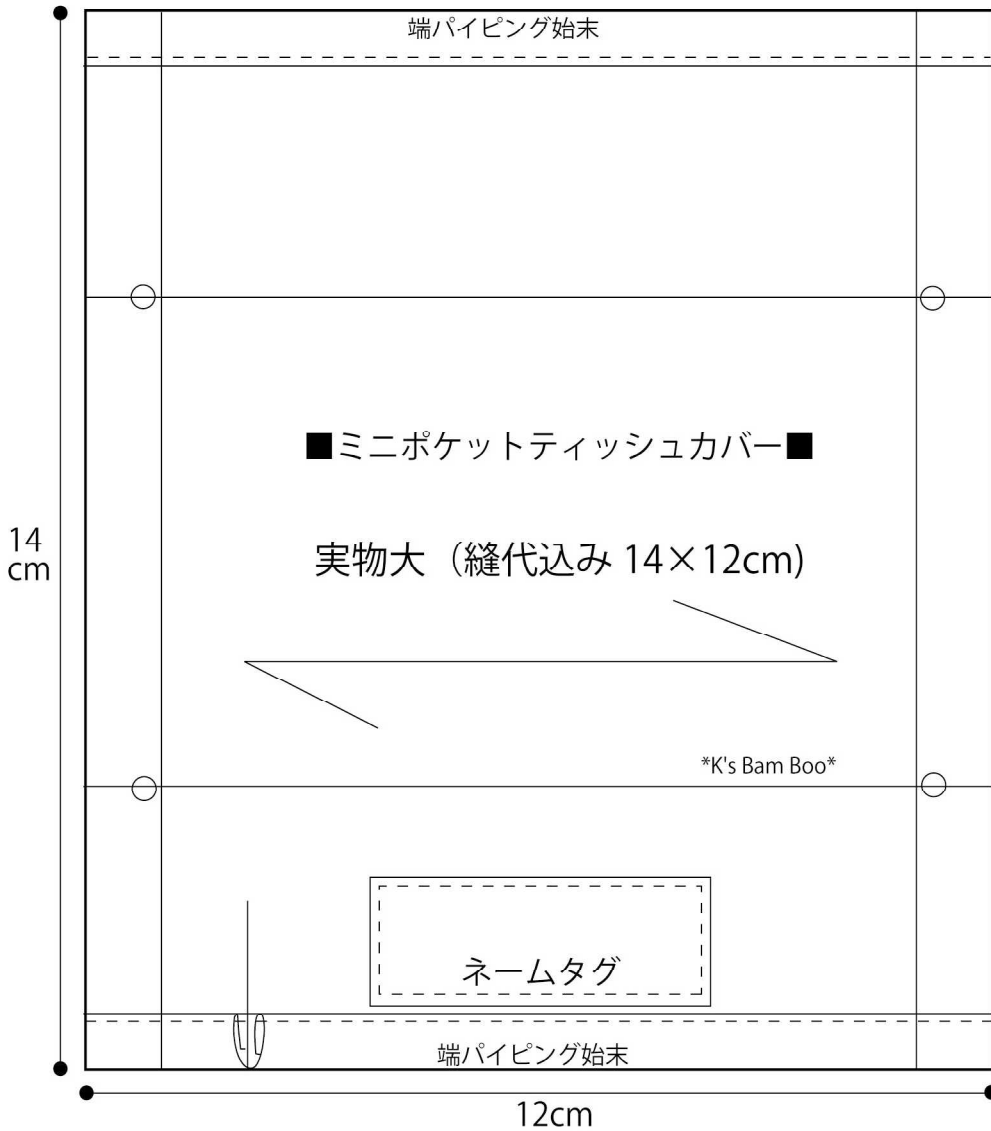
1cm 縫代巾で両端を縫う



縫代を 0.5cm にカットし、
角を切り落とす (4箇所)



*表に戻して出来上がり！



*パイピング布は長めになっています。
パイピング始末をした後余分な部分をカットします。

*パイピング布は直線部分に使用するので
バイアス地の目でもなくても可

