

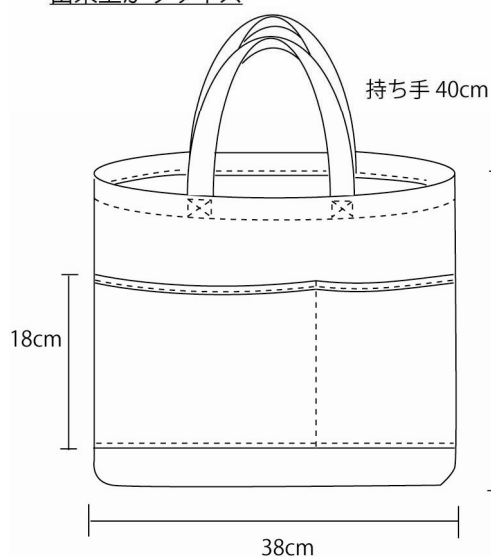
■ 簡単！手提げバッグ（裏付）レシピ ■

K's Bam Boo



■ 深型手提げバッグ ■

出来上がりサイズ

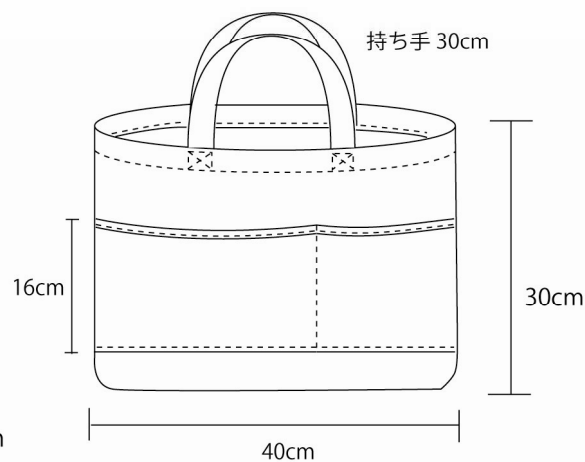


35cm

マチ（深型）=7cm
（レッスンバッグ用）=5cm

■ レッスンバッグ（S） ■

出来上がりサイズ



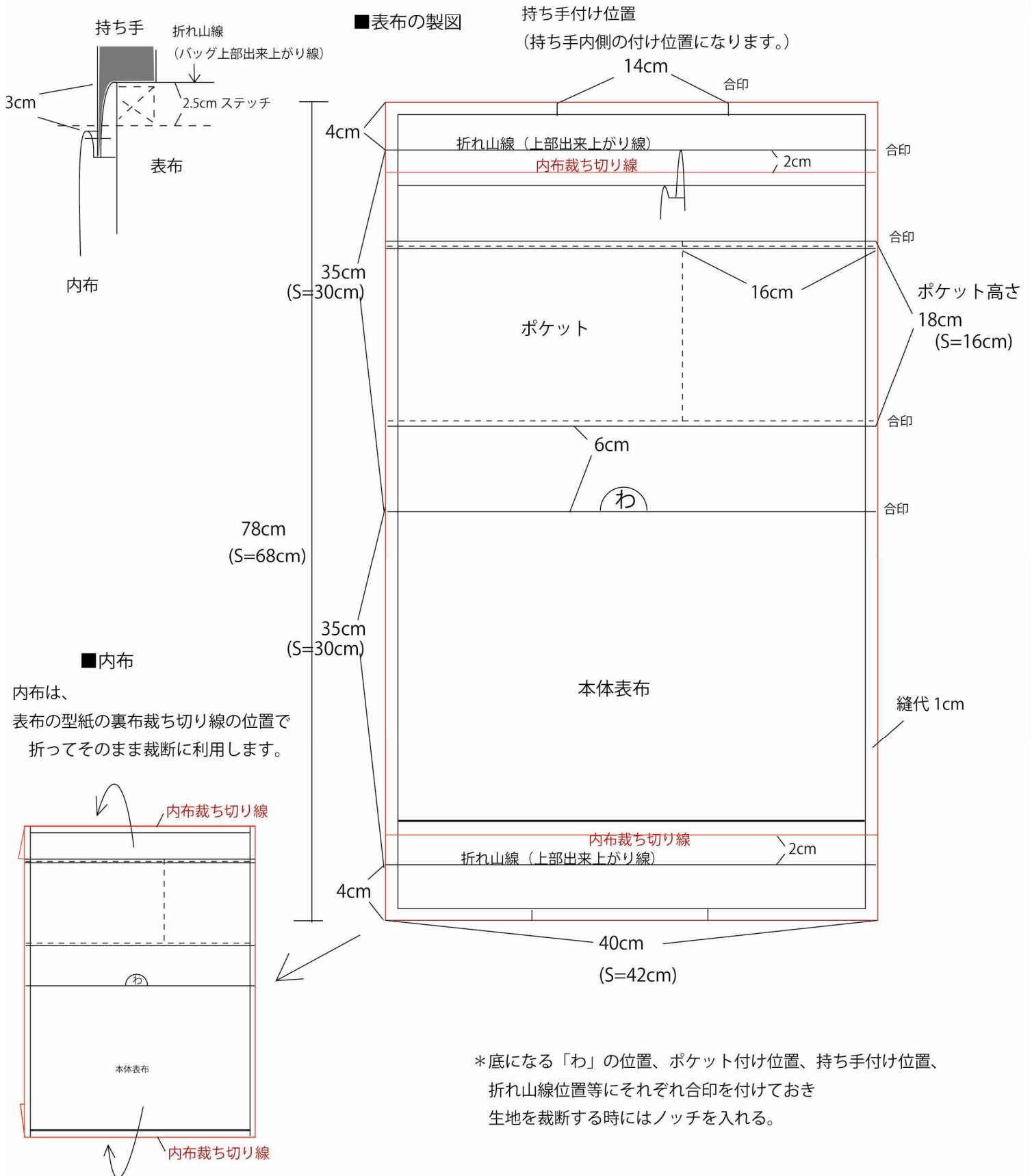
持ち手 30cm

30cm

- 深型バッグの持ち手は肩にもかけられる長さに設定されています。
- 底を「わ」で裁つ仕様により接ぎがある袋よりも丈夫になります。大きめサイズに作ってエコバッグとしても便利です。
- バッグ本体やポケット、マチの大きさ等は目的に応じて自由にサイズを変更して下さい。
- レッスンバッグは学校の机のフックにもかけられるよう浅型になっています。
机の高さ、中身の入れ方等によりバッグ底部分が床に付く場合があります。気になる場合は持ち手の長さを調節して下さい。
- 作り方を参考に本体の形とサイズを変えてシューズ入れ等の入学準備用品にも応用できます！
- ロックミシン不要、直線縫いのみで作成可能！簡単なのでミシンの使えるお子さんの夏休みの作品にもお勧めです！
- ポケットはペットボトルが入る大きさになるようステッチ位置を決めています。
目的に応じてステッチの位置を自由に変えて下さい。

■ 簡単！手提げバッグ（裏付）型紙の作り方 ■ （直線のみなので生地を直裁ちしても可）

* (S= レッスンバッグ用の寸法)



*底になる「わ」の位置、ポケット付け位置、持ち手付け位置、折れ山線位置等にそれぞれ合印を付けておき生地を裁断する時にはノッチを入れる。

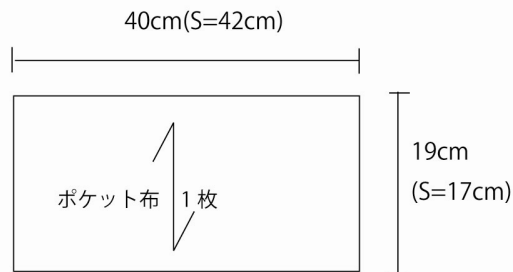
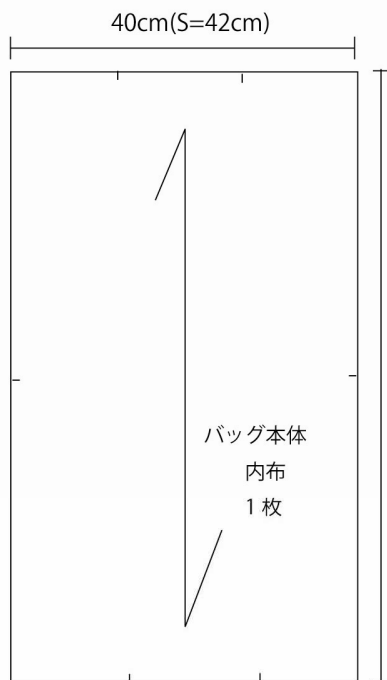
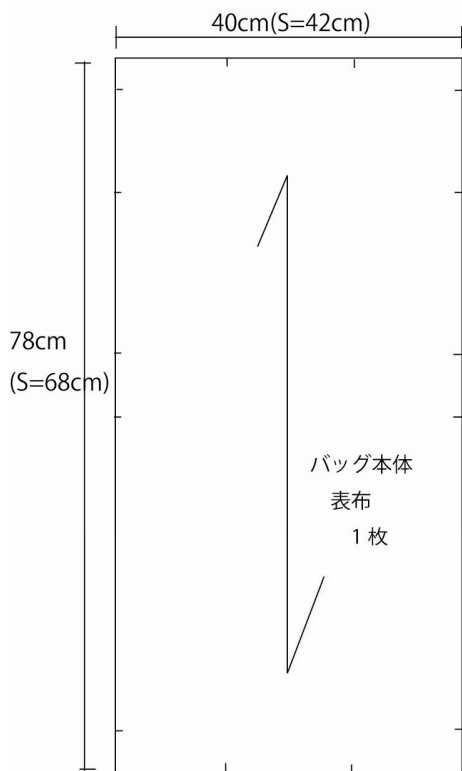
持ち手 (市販のテープ 25 mm巾等) 48cm×2本 (S=38cm×2本)

パイピング用布 1枚



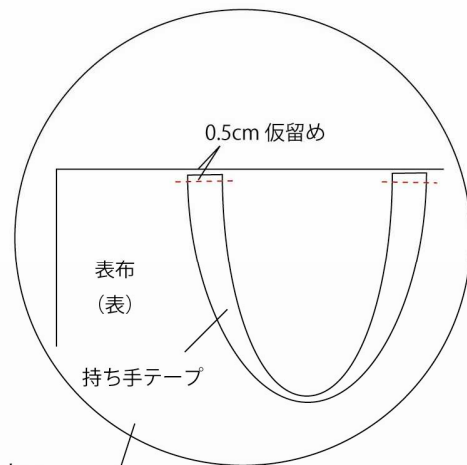
*合印にはノッチ (2~3mmの切り込み) を入れる
(合印の位置は型紙の作り方ページを参照)

*ポケット口パイピング用バイアス布 (市販のものでも可)、
長めに用意して不要な部分はパイピングした後で切り落とす。
(直線部分用なので地の目はバイアスでなくても OK!)



薄手の綿生地等

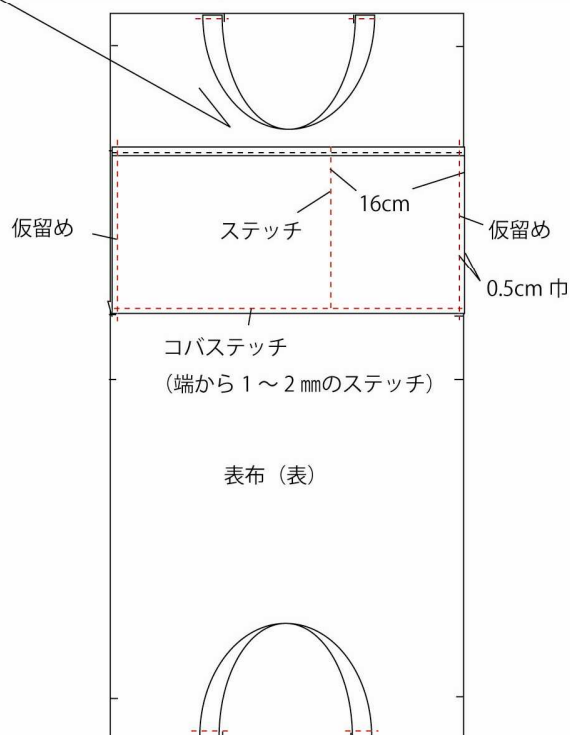
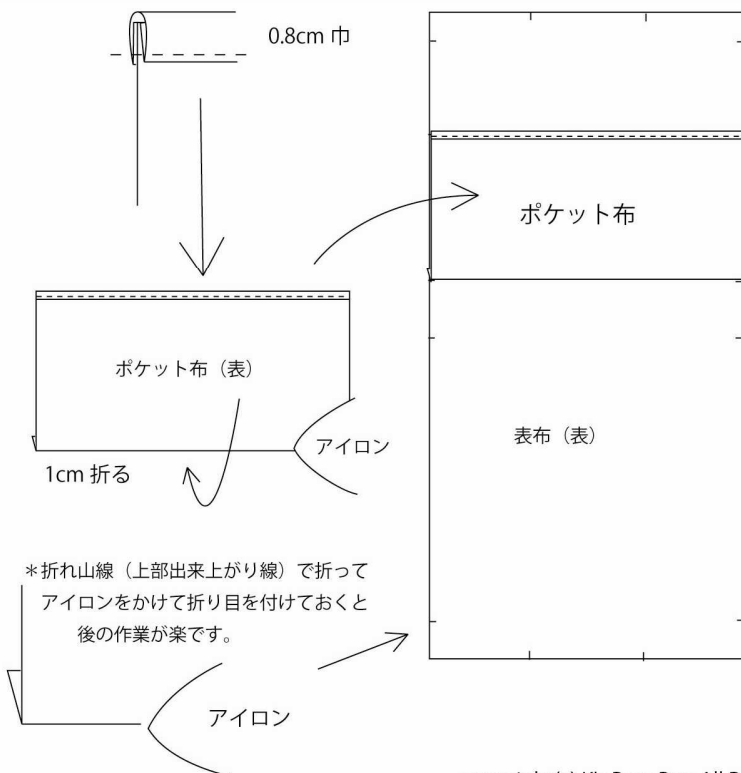
デニム、キルト、帆布等しっかり目の生地



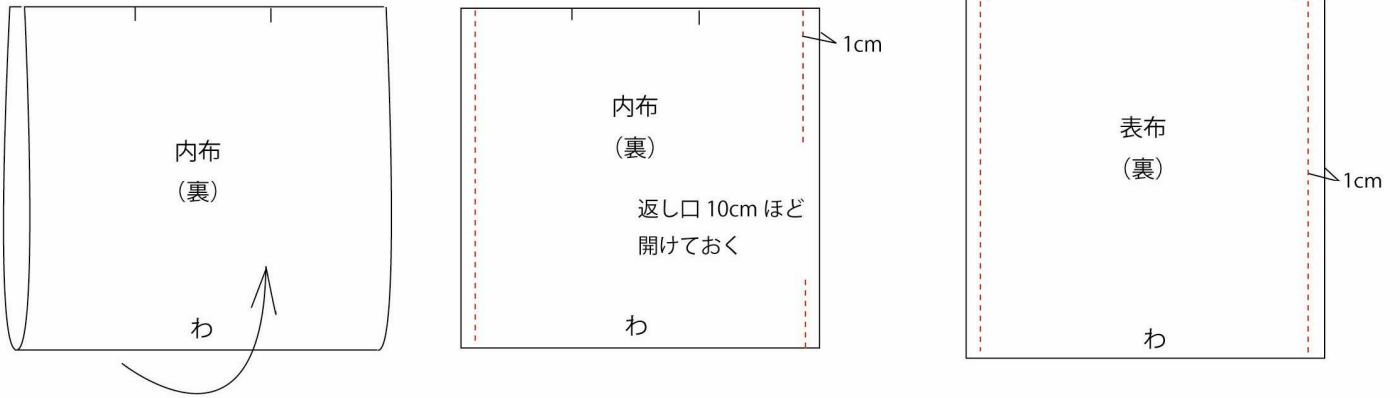
■ 作り方 ■

*ポケットは
目的に応じてステッチの位置を変えて下さい。

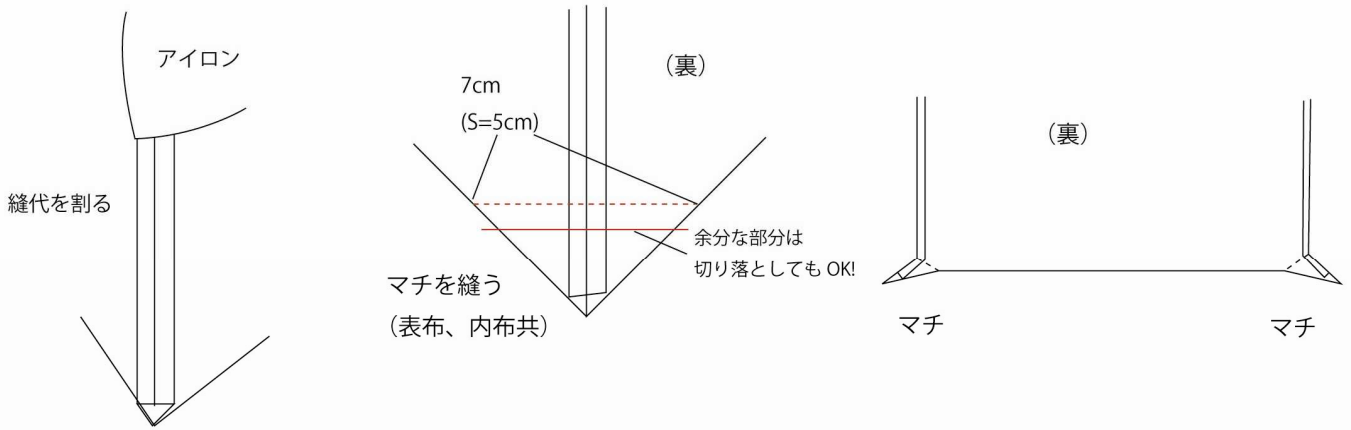
ポケット口 パイピング始末



本体表布と内布をそれぞれ2ツ折りし、両脇を縫う。

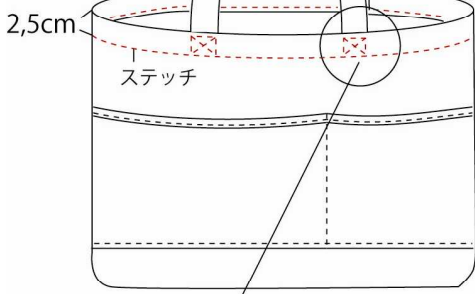
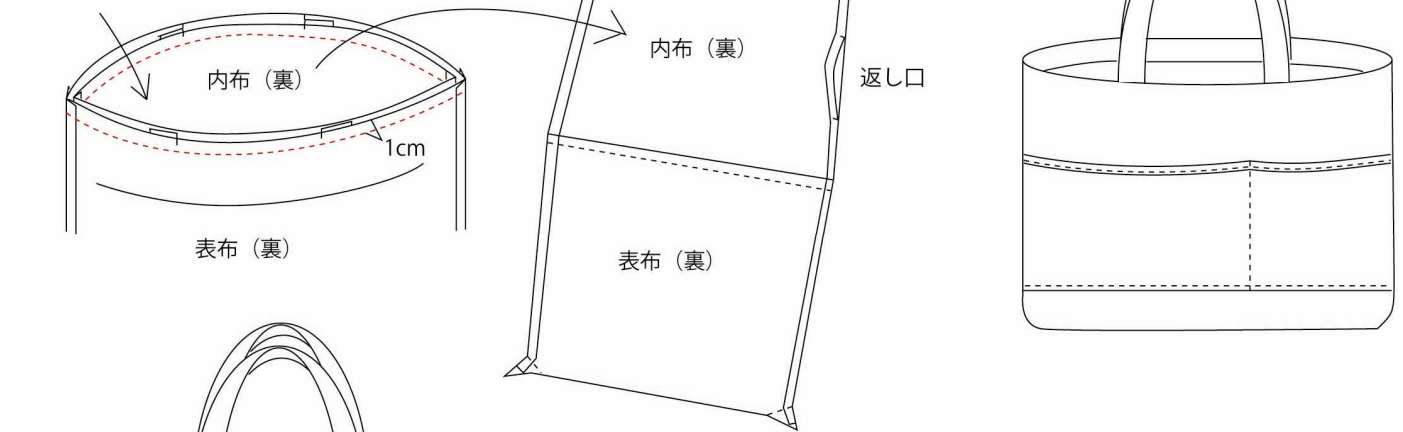


両脇の縫代をアイロンで割ってマチを縫う。



内布を表に返して表布に入れ
本体表布と裏布を合わせて縫う。

返し口から引っ張り出して表に返し
アイロンで形を整える。



表布上部と持ち手を押さえる
ステッチをかける。

内布の返し口を閉じて出来上がり。

■その他アレンジ例■

上部にトンネル布を縫い付け
紐を通せば巾着風バッグに！

